

GEP RCD DOPPELPUMPENANLAGE

Pumpengruppe mit zwei Kreislumpen und Kaskadensteuerung



BESCHREIBUNG

Das RCD-Doppelpumpensystem von GEP wird mit einer intelligenten Steuerung und den hochwertigen selbstansaugenden GEP-RC-Pumpen gebaut.

Zum Schutz der Anlage empfehlen wir ein zusätzliches Membranausgleichbehälter zu installieren. Dies reduziert die Schalthäufigkeit und schützt die Pumpen bei Leckagen vor ständigem Anlauf.

Die Pumpengruppe ist auf einem Grundkörper montiert. Auf der Abgangsseite werden die einzelnen Druckanschlüsse der Pumpen über ein Edelstahlammelrohr wieder zusammen geführt. Zum Schutz der Steuerung ist noch ein kleines Ausdehnungsgefäß am Sammelsaugrohr montiert.

ANWENDUNGSGEBIET

Die RCD- Doppelpumpen eignen sich ideal zur Druckerhöhung bei Regenwassernutzungsanlagen für Groß- und Industrieanlagen.

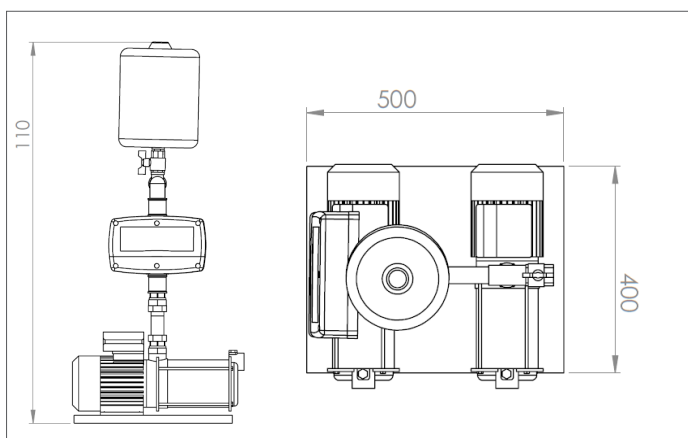
TECHNISCHE DATEN

Länge in mm:	500
Höhe in mm:	1.100
Breite in mm:	400
Anschluss Saugs.:	2 x 1 oder 5/4" IG
Anschluss Drucks.:	5/4" oder 6/4" IG
Max. Drehzahl:	2.850

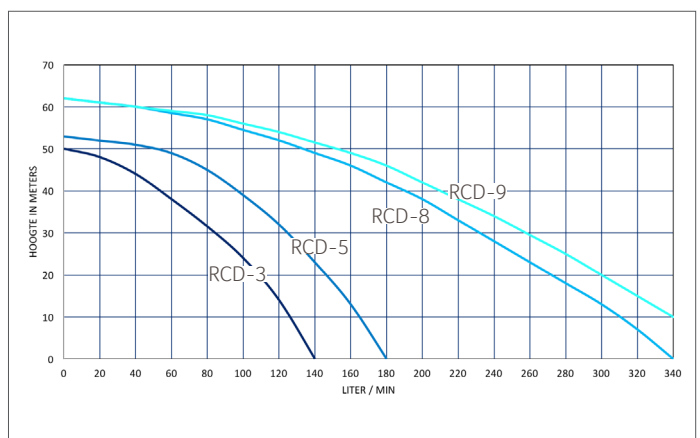
TECHNISCHE SPEZIFIKATIONE

	RCD-3	RCD-5	RCD-8	RCD-9
Leistung in Watt:	2.200	2.700	3.300	4.000
Max. Volumen in Liter/Min:	120	160	300	320
Max. Druck in bar:	5,0	5,3	5,0	6,2
Gewicht in kg:	25	26	26	27
Temperatur in Grad Celsius:	5-35	5-35	5-35	5-35
Kondensator in µF:	20	25	25	40
Anzahl Druckstufen:	5	5	4	5

TECHNISCHE ZEICHNUNGEN



PUMPENKENNLINIE



BESTELLINFORMATIONEN

Art.-Nr.	NAME	PG
402630	GEP Doppelpumpennlage RCD - 3 mit Systemsteuerung	4
402623	GEP Doppelpumpennlage RCD - 5 mit Systemsteuerung	4
402631	GEP Doppelpumpennlage RCD - 8 mit Systemsteuerung	4
402632	GEP Doppelpumpennlage RCD - 9 mit Systemsteuerung	4

